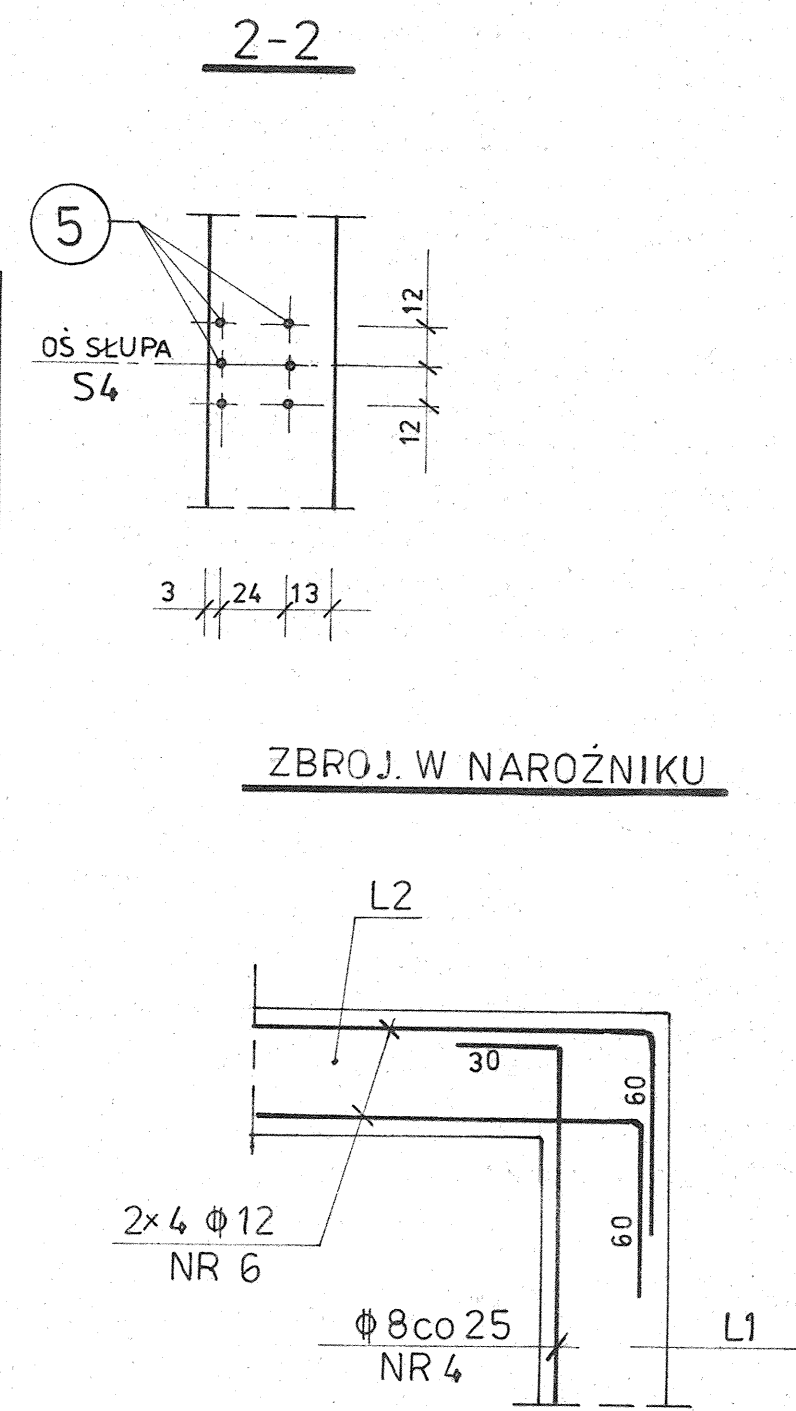
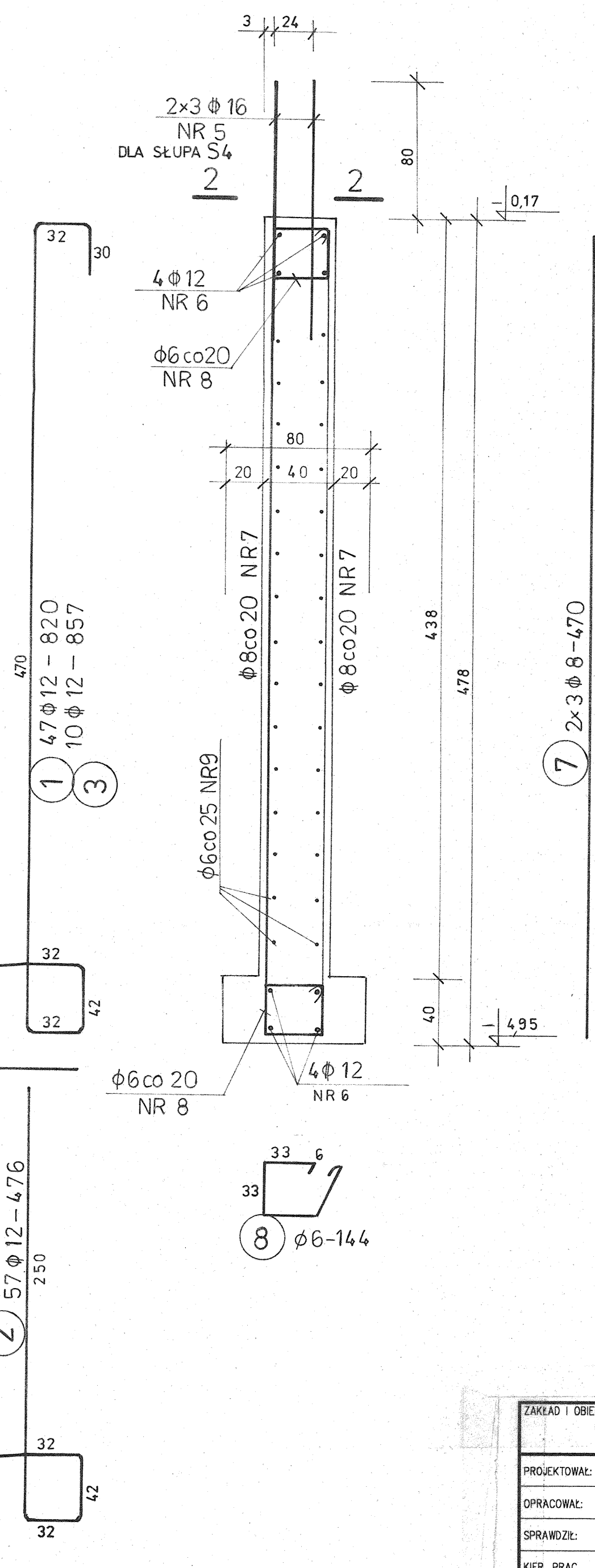
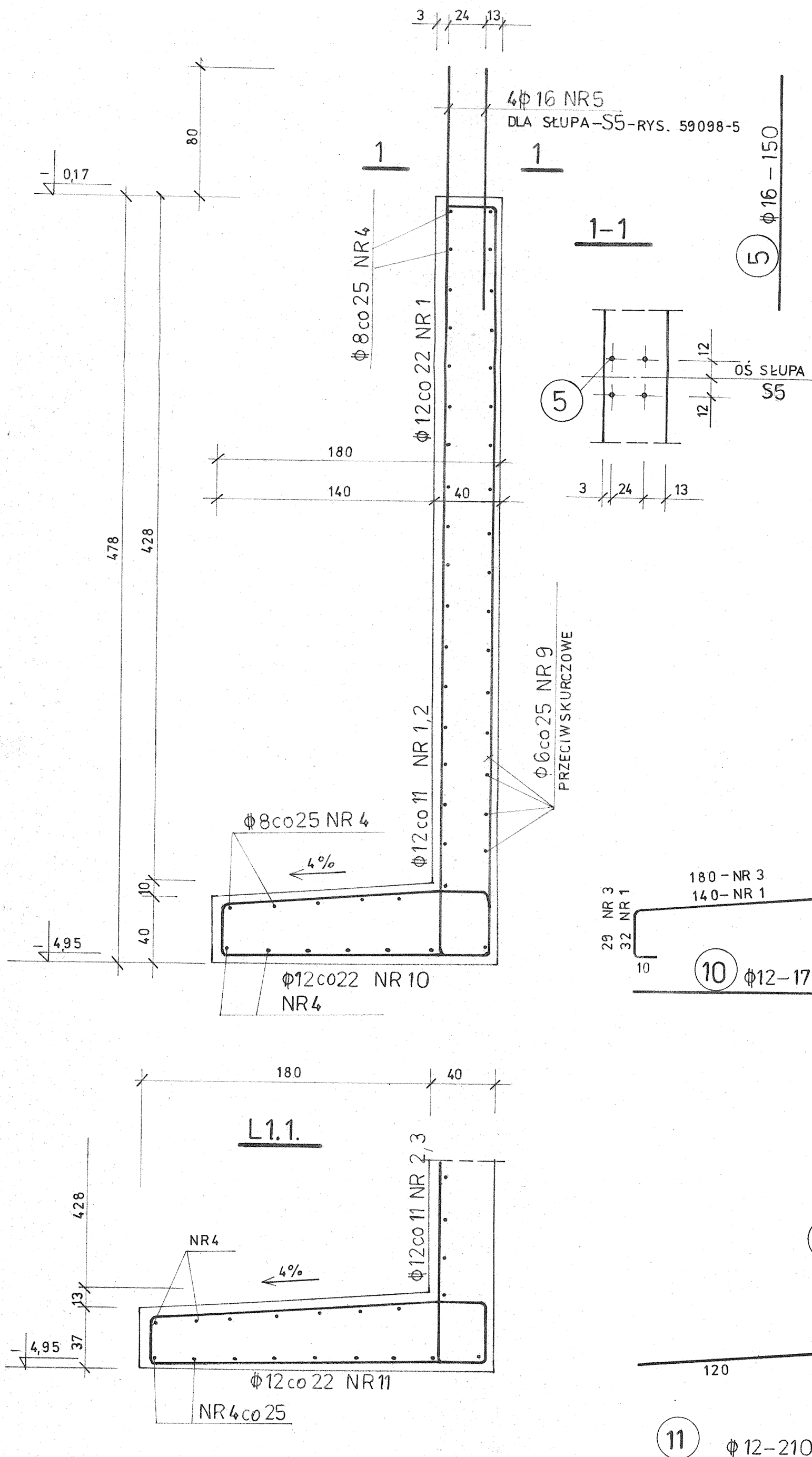


L1-l=10,5m, L1.1-l=2,0m

1:25

L2-l=6,0m

1:25



BET B20
STAL A-O, AII

± 0,0 = 296,00

WYKAZ STALI ZBROJ. NR 7

ZAKŁAD I OBIEKT Oczyszczalnia ścieków STROŻE			TYTUŁ PROJEKTU PROJEKT KONSTRUKCYJNY		
PROJEKTOWAŁ:	mgr inż. Zbigniew Tomczyk upr.UAN-141/90		NAZWA RYSUNKU BUDYNEK REAKTORÓW- ŁAWY FUNDAMENTOWE-ZBROJENIE		
OPRACOWAŁ:	inż. Jacek Wendorff				
SPRAWDZIŁ:	mgr inż. Adam Rup UAN-Upr.333/85				
KIER. PRAC.	inż. Józef Matla		Konstr.	P.WYK.	12.2004r
			SKALA	NR. OBIEKTU	NR. RYSUNKU
			1:25	8097	59098-9