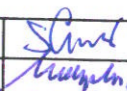
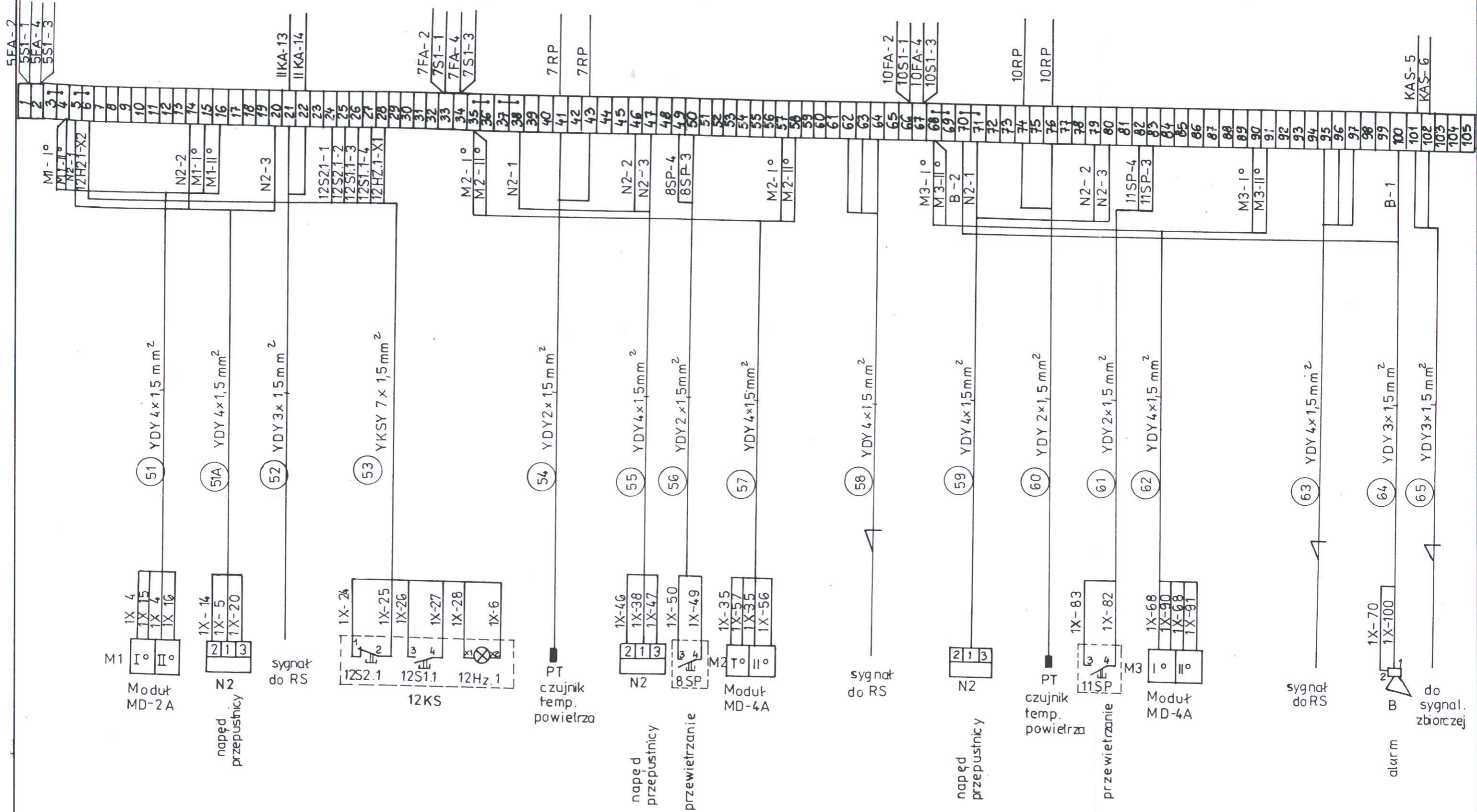
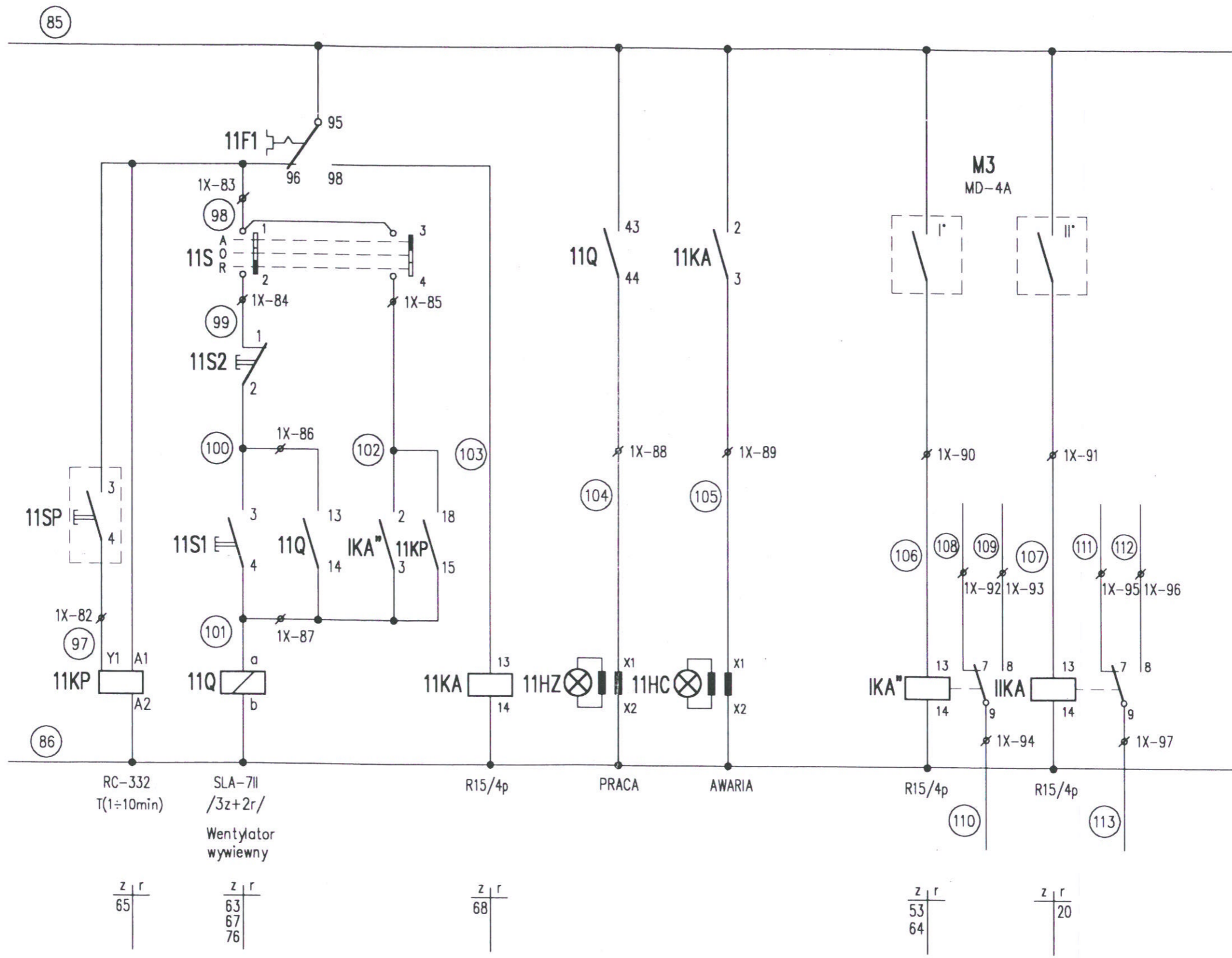


<b>„PROSPIN”</b> Sp. z o.o. 31-071 Kraków, ul. św. Stanisława 10 tel. /0-12/422-05-66 tel./fax/ /0-12/422-84-56									
ZAKŁAD I OBIEKT: OCZYSZCZALNIA ŚCIEKÓW STRÓŻE	TYTUŁ PROJEKTU: INSTALACJE ELEKTRYCZNE	PROJEKTOWAŁ:	St. Gruca	RP-Upr.137/94		NAZWA RYSUNKU			
		SPRAWDZIŁ:	inz.K.Mokrzycki	Nr.Upr.219/KW		Schemat połączeń S.Z.R.			
		DATA	NAZWISKO i IMIĘ	BRANŻA	STADIUM	PODPIS	SKALA	NR. OBIEKTU	NR. RYSUNKU
		03.2009r.		E	P.B.W.			8097	59080-16/z

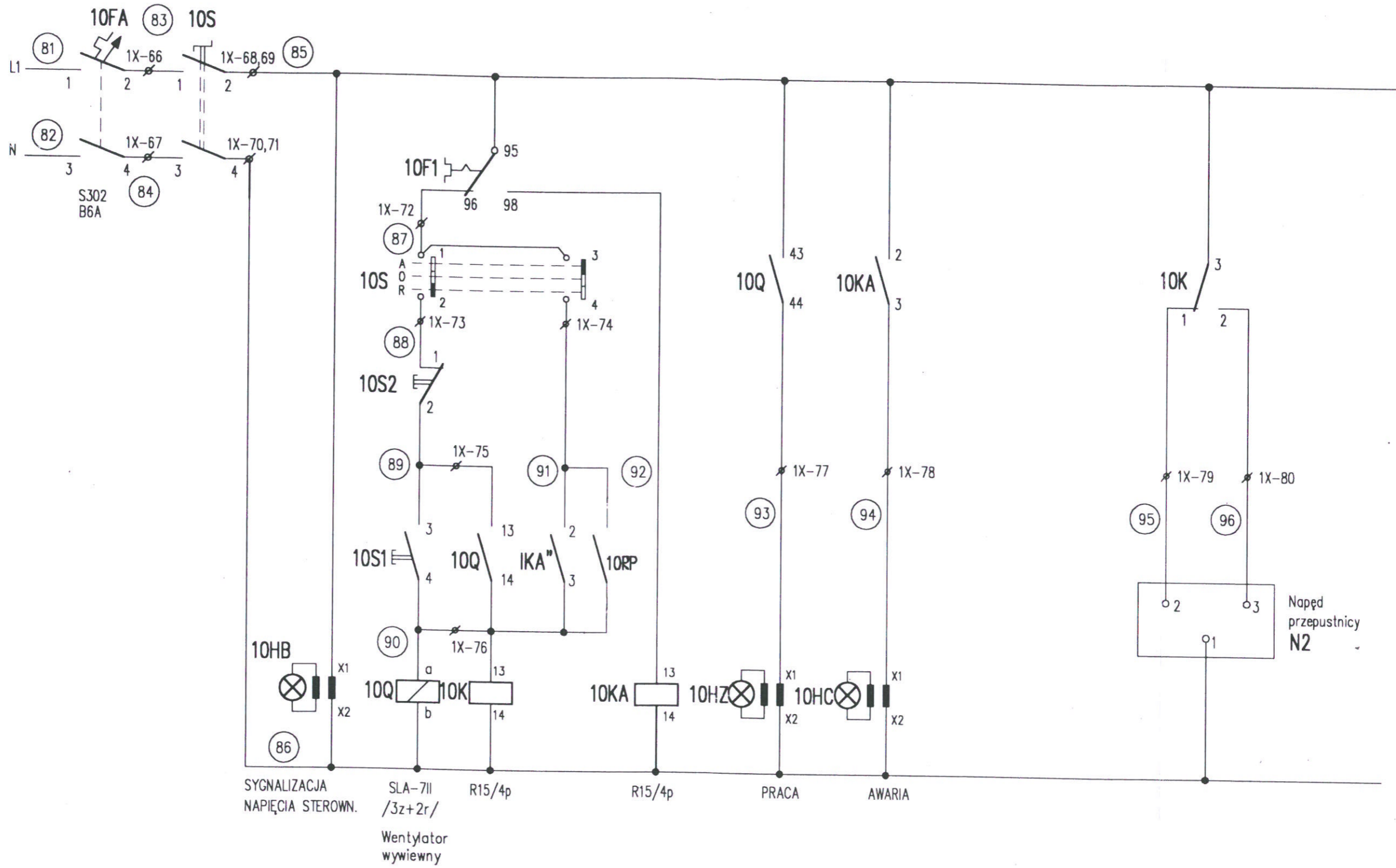
# ROZDZIELNICA „R”



<b>„PROSPIN”</b> Sp. z o.o.		31-071 Kraków, ul. św. Stanisława 10 tel. /0-12/422-05-66 tel./fax/ /0-12/422-84-56			
ZAKŁAD I OBIEKT: <b>OCZYSZCZALNIA ŚCIEKÓW STRÓŻE</b>	TYTUŁ PROJEKTU: <b>INSTALACJE ELEKTRYCZNE</b>	PROJEKTOWAŁ: SŁ. Grucha	RP-Upr.137/94	<i>Sława</i>	NAZWA RYSUNKU <b>SCHEMAT POŁĄCZEŃ ZEWNETRZNYCH ROZDZ. „R”</b>
		SPRAWDZIŁ: inż. K. Mokrzycki	Nr.Upr.219/KW	<i>Mokrzycki</i>	
		DATA 01.2005r.	BRANŻA E	STADIUM P.B.W.	SKALA NR. OBIEKTU <b>8097</b>
				PODPIS	NR. RYSUNKU <b>59080-15</b>



<b>„PROSPIN”</b> Sp. z o.o. 31-071 Kraków, ul. św. Stanisława 10 tel. /0-12/422-05-66 tel./fax/ /0-12/422-84-56							
ZAKŁAD I OBIEKT: <b>OCZYSZCZALNIA ŚCIEKÓW STRÓŻE</b>		TYTUŁ PROJEKTU: <b>INSTALACJE ELEKTRYCZNE</b>		PROJEKTOWAŁ: St. Gruca RP-Upr.137/94	SPRAWDZIŁ: inż.K.Mokrzycki Nr.Upr.219/KW	DATA: 01.2005r.	NAZWA RYSUNKU: Schemat zasadniczy sterow. wentyl. awaryjną cz.2 (Reaktor 2)
				NAZWSKO I IMIĘ:	BRANŻA: E	STADIUM: P.B.W.	NR. RYSUNKU: 59080-14
				PODPIS:	SKALA:	NR. OBIEKTU: 8097	



10HB SYGNALIZACJA NAPIĘCIA STEROWN. (86)  
 10Q SLA-7II /3z+2r/ Wentylator wywiewny (87)  
 10K R15/4p (88, 89, 90)  
 10KA R15/4p (91, 92)  
 10HZ PRACA (93)  
 10HC AWARIA (94)

<b>„PROSPIN”</b> Sp. z o.o. 31-071 Kraków, ul. św. Stanisława 10 tel. /0-12/422-05-66 tel./fax/ /0-12/422-84-56				
ZAKŁAD I OBIEKT: <b>OCZYSZCZALNIA ŚCIEKÓW STRÓŻE</b>	TYTUŁ PROJEKTU: <b>INSTALACJE ELEKTRYCZNE</b>	PROJEKTOWAŁ: St. Gruca	RP-Upr.137/94	NAZWA RYSUNKU Schemat zasadniczy sterow. wentyl. awaryjnego cz.1 (Reaktor 2)
		SPRAWDZIŁ: inż.K.Mokrzycki	Nr.Upr.219/KW	
		DATA: 01.2005r.	BRANŻA: E	STADIUM: P.B.W.
				PODPIS: <i>[Signature]</i> SKALA: NR. OBIEKTU: <b>8097</b> NR. RYSUNKU: <b>59080-13</b>