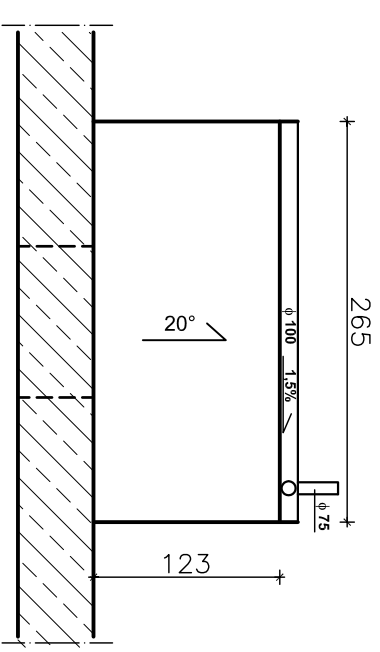
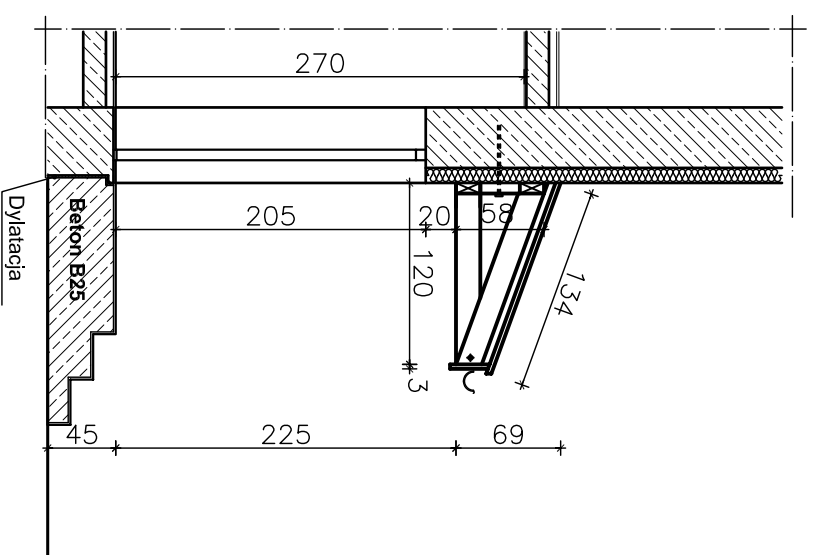


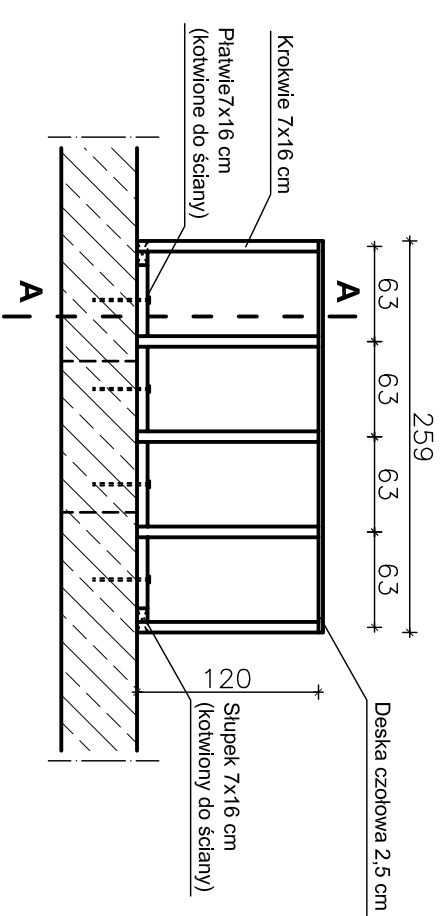
RZUT DACHU



Przekroj A-A



RZUT WIĘZBY



<p>Opis obiektu i adres PRZEBUDOWA POMIESZCZEŃ MIESZKALNYCH NA JADALNIĘ SZKOLNĄ W BUDYNKU SZKOŁY PODSTAWOWEJ W POLNEJ gm. GRYWÓW, dz. 376</p>		<p>Operacjonalnie PROJEKT BUDOWLANY</p>	
<p>Investor Gmina Grybów ul. Jakubowskiego 33, 33-330 Grybów</p>		<p>Skala 1 : 50</p>	
<p>Tytuł rysunku DASZEK NAD WEJŚCIEM</p>		<p>Data 02. 2009r.</p>	
<p>Projektant mgr inż. arch. Barbara Michniewicz upr. bud. nr 7342-76/91</p>		<p>Podpis _____</p>	
<p>Zespół projektowy: Martusz Surma</p>		<p>Numer rysunku 3</p>	
<p>Specjalność: Architektura</p>		<p>Podpis _____</p>	