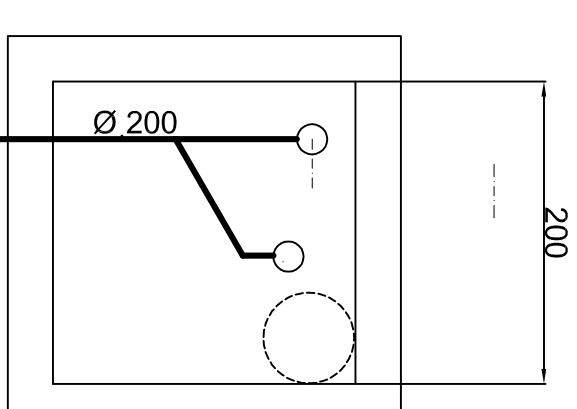
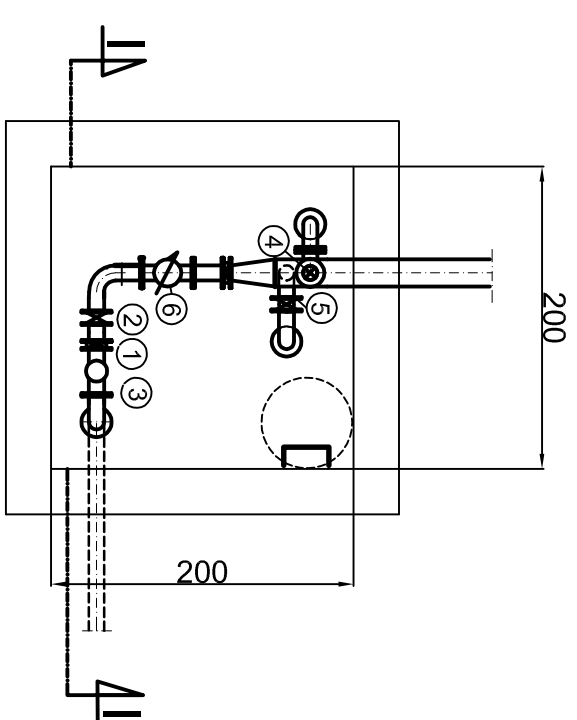
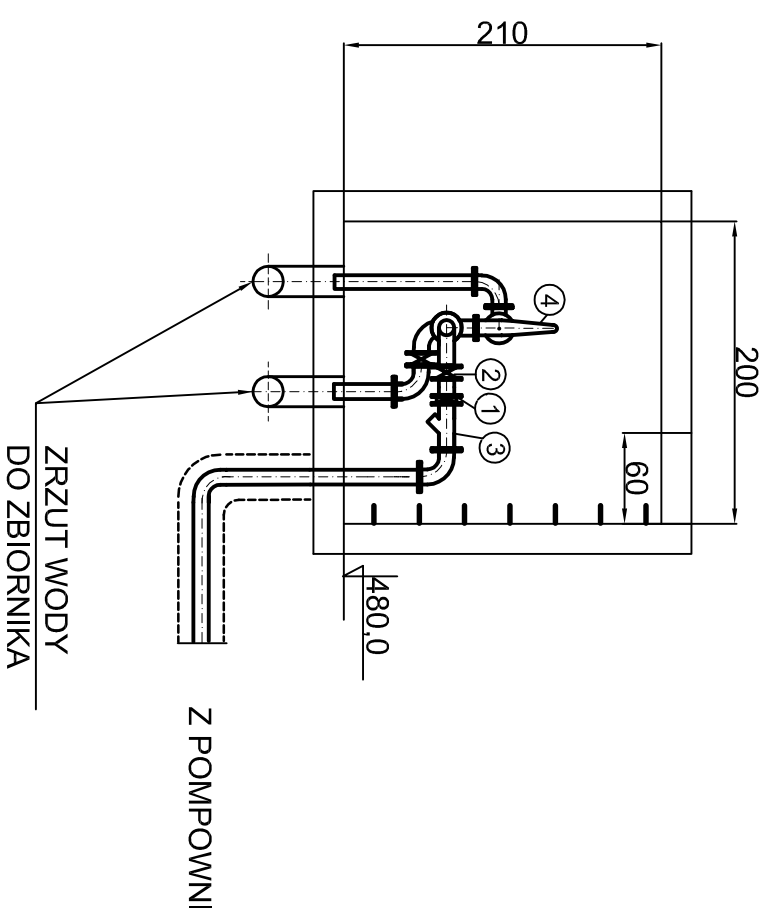


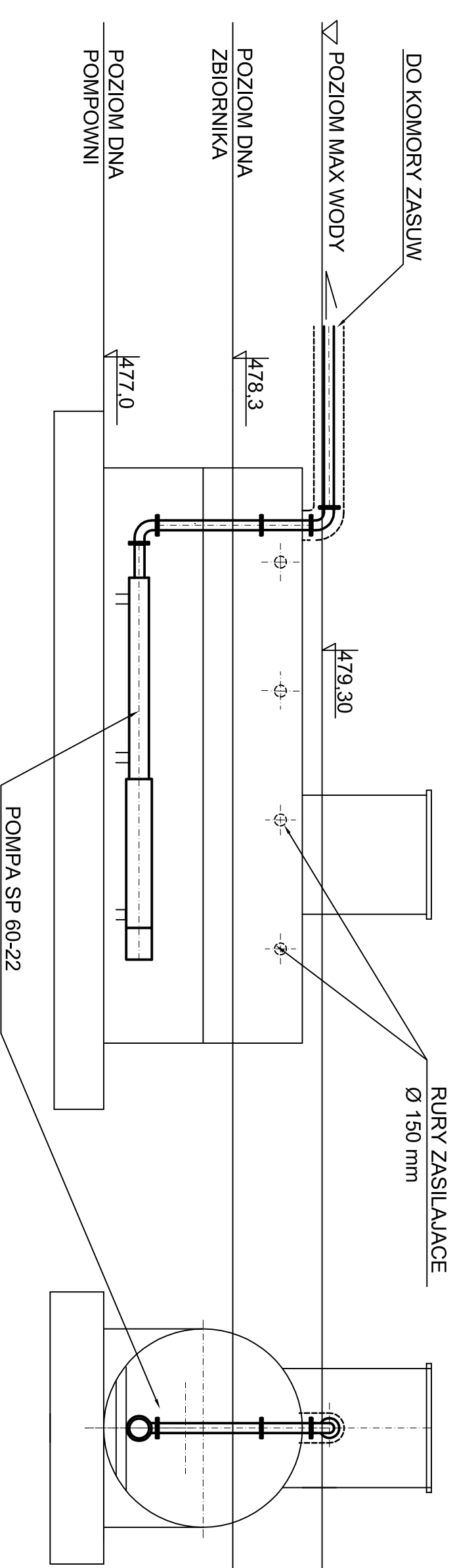
## KOMORA ZASUW



## PRZEKRÓJ II



## POMPOWNIA WODY



- 1 ZAWÓR ZWROTNY KLAPOWY DN80 PN 5 MPa
- 2 PRZEPUSTNICA ZAPOROWA DN80 PN 6.0 MPa
- 3 FILTR SIATKOWY typu FS 1 DN 80 PN 4 MPa
- 4 ZAWÓR BEZPIECZENSTWA DN 50x80 PN 6.3 MPa
- 5 PRZEPUSTNICA ZAPOROWA Z NAPEDEM ELEKTR. 6.0 MPa
- 6 PRZEPŁYWOMIERZ Ø 80 mm QM-K80 4 MPa

### PRACOWNIA PROJEKTOWA SIECI I INSTALACJI SANITARNYCH "ISAN"

ZESPÓŁ PROJEKTANTÓW	KORNIŁ ZIMONIK mgr inż. GUS SŁAWA SŁAWA		OBIEKT	WYDZIAŁ NAUCZANIA	
	TECH. E. ULATOWSKA		STADIUM	PRACOWNIA GŁ. GIEŁDOWY	
SZRUBY CZAJŁY	MGR INŻ. SŁAWA SŁAWA		PRZEBUDOWA	PR. INSTALACJA NAKŁADZANA	
	NR. REJ.		DATA XII 2009	SKALA 1:5	
			NR. RYSUNKU 2		