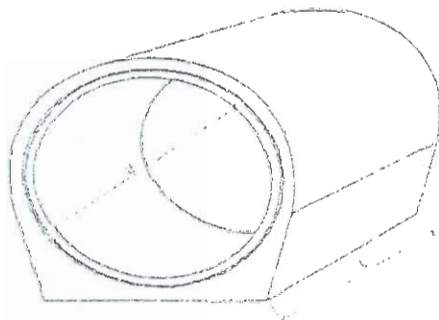


Opis przedmiotu zamówienia:

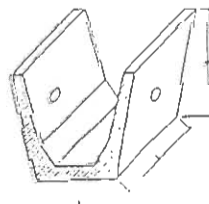
Kęgi:

Lp.	Nazwa wyrobu	Wymiary [mm]	Zbrojenie
1.	Kęgi żelbetowe fi 300mm	D=300, l=1000	Tak
2.	Kęgi żelbetowe fi 400mm	D=400, l=1000	Tak
3.	Kęgi żelbetowe fi 500mm	D=500, l=1000	Tak
4.	Kęgi żelbetowe fi 600mm	D=600, l=1000	Tak
5.	Kęgi żelbetowe fi 800mm	D=800, l=1000	Tak
6.	Kęgi żelbetowe fi 1000mm	D=1000, l=1000	Tak
7.	Kęgi żelbetowe fi 1200mm	D=1200, l= 2000	Tak



Korytka ściekowe żelbetowe

Lp.	Nazwa wyrobu	Zbrojenie
1	Korytka typ 450x750x600	Tak



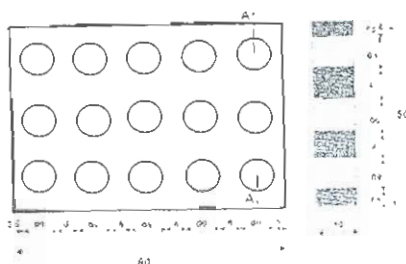
Płyty drogowe

Płyty powinny spełniać BN-80/6775-03/03- Prefabrykaty budowlane z betonu – Elementy nawierzchni dróg, ulic parkingów i torowisk tramwajowych – Płyty drogowe.

Płyta azurowa żelbetowa wielootworowa podwójnie zbrojona 800mmx500mmx100mm [l x s x h]

Ogólna charakterystyka materiałowa :

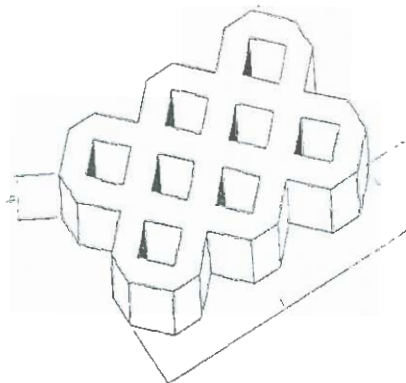
- wielootworowe żelbetowe płyty drogowe podwójnie zbrojona
- gatunek płyt I
- beton klasy B 25
- stal A III – 34GS – wg PN 82/H-93215
- ilość i sposób zbrojenia:; Siatka $\phi 6$ co 15cm na krótszym boku,
 $\phi 6$ co 13 cm na dłuższym boku
łączenie prętów: spawanie lub zgrzewanie
grubość otuliny min. 1,5cm



Płyta ażurowa, betonowa typu JUMBO 600mmx400mmx80mm [l x s x h]

Ogólna charakterystyka materiałowa :

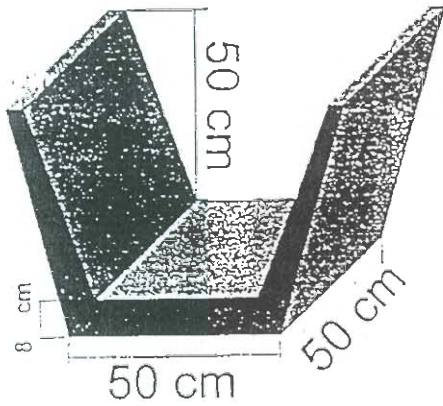
- wielootworowe betonowe płyty drogowe
- gatunek płyt I
- beton klasy B 25



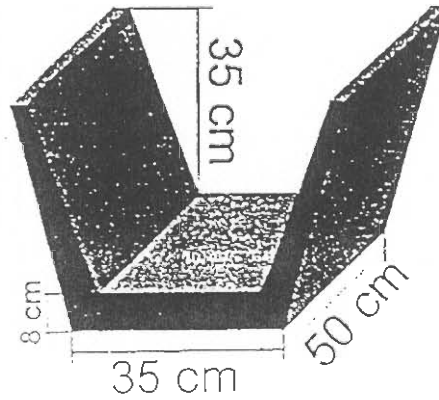
Koryta ściekowe:

Lp.	Nazwa wyrobu	Zbrojenie
1.	Korytko typ 500x500x500 Korytko typ 350x350x500 Korytko typ 500x350x500	Nie
2.	Korytko typ 250x500x140 Korytko typ 500x500x180 Korytko typ 350x700x70	Nie

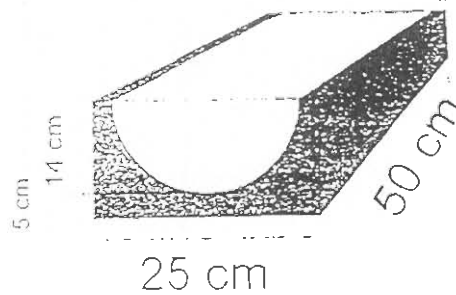
Korytko typ 500x500x500



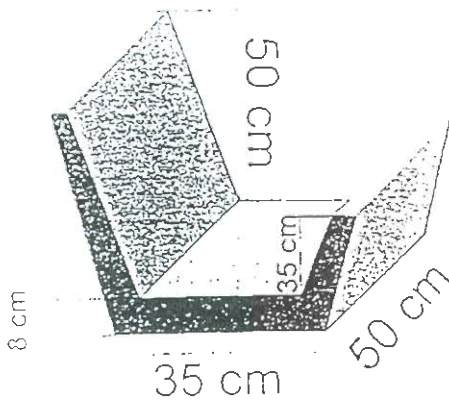
Korytko typ 350x350x500



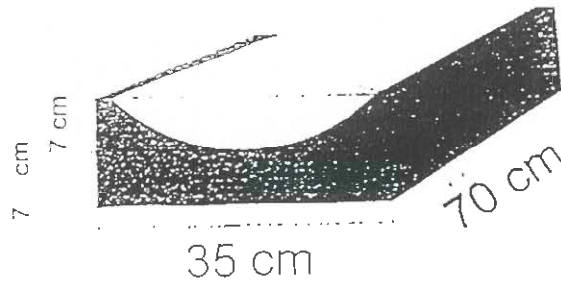
Korytko typ 250x500x140



Korytko typ 500x350x500



Korytko typ 350x700x70



Korytko typ 500x500x180

